

Ideální klima existuje



Perfektní klima celoročně



Letní a zimní komfort

Klimatizace neboli tepelná čerpadla vzduch-vzduch vytvářejí v domácnosti dokonalé prostředí tím, že snižují vlhkost vzduchu, rychleji dosahují komfortní teploty a díky funkci čištění poskytují závan čerstvého vzduchu.



Vysoká účinnost

Klimatizační jednotky Vaillant jsou vyrobeny s využitím těch nejlepších dostupných technologií. Díky součinnosti nejnovější generace kompresorů (které optimalizují a současně tak i maximalizují svůj výkon) a použití šetrného chladicího plynu R32 patří mezi nejúčinnější klimatizace v sektoru bytových jednotek.



Nízká hlučnost

Hodnoty akustického tlaku jsou stejně hlasité jako šumění listů.



Šetrné chladivo R32

Chladivo R32 patří na trhu k těm ekologicky šetrnějším. Jeho potenciální vliv na globální oteplování (GWP) je přibližně o 70% nižší než u směsi R410a. Navíc neobsahuje chlor a nepoškozuje tak ozónovou vrstvu.



Ekonomicky úsporné

Díky chladivu R32 a technologickým inovacím jsou nové nástěnné klimatizace Vaillant mimořádně výkonné. Jejich sezónní účinnost se tak řadí až do energetické třídy A++.



Integrovaná konektivita

Integrovaný modul WiFi pro řadu **climaVAIR pro** a **multi** vám umožní rychle a intuitivně ovládat a regulovat domácí pohodlí, ať jste kdekoli, prostřednictvím chytrého telefonu.

Klimatizace neboli tepelné čerpadlo vzduch/vzduch



Řada nástěnných klimatizačních jednotek Vaillant je navržena tak, abyste ji mohli designově začlenit do každé domácnosti. Všechny jednotky jsou tiché, mimořádně účinné a snadno ovladatelné. Klimatizace Vaillant jsou v podstatě tepelným čerpadlem v provedení vzduch/vzduch. Díky tomu je tak budete moci ve vašem domě nebo bytě využít celoročně. V létě s nimi dosáhnete příjemných teplot v režimu chlazení a v zimě váš domov komfortně vytopí.

climaVAIR pro, potěšení zaručeno



climaVAIR pro, klimatizační systém vzduch-vzduch nabízí všestranné a kompletní řešení, které dokáže místnost ochladit nebo naopak vytopit. climaVAIR pro je řešení, které současně uspokojí vaši touhu po pohodlí a ideálním klima. climaVAIR pro zaručuje požadovaný klimatický požitek díky rovnoměrnému rozložení proudění vzduchu ve 3D, které lze nastavit pomocí rychlostí ventilátoru.

Integrovaný modul WiFi vám umožní rychle a intuitivně ovládat a nastavovat komfort vašeho domova, ať jste kdekoli, prostřednictvím chytrého telefonu.

Klíčové vlastnosti

- **Sezónní účinnost** chlazení až **A++**
- **Proudění vzduchu:** 3D, vertikální a horizontální.
K dispozici 7 rychlostí ventilátoru
- **Tichost:** snížený akustický tlak v interiéru až na 22 dB(A).
Nízká hladina hluku zajišťuje příjemné prostředí a zabraňuje hlukovému znečištění
- **Vestavěná konektivita:** integrovaný modul Wi-Fi umožňuje rychlé a intuitivní ovládání a nastavení komfortu vaší domácnosti, ať jste kdekoli, prostřednictvím chytrého telefonu
- **Samočištění vnitřního splitového systému ve 4 krocích:** kondenzace, ničení bakterií zmrazením, sterilizace, rozmrazování a sušení.

climaVAIR pro je k dispozici v následujících provedeních:

- **MonoSplit:** 2,7 kW, 3,5 kW, 5,3 kW, 7,1 kW
- **MultiSplit:** možnost kombinace až 5 vnitřních jednotek (viz tabulka kombinací)





Zapínání a vypínání

Zvýšení teploty

Aktivace rychlého chlazení nebo topení

Horizontální regulace proudění vzduchu
7 režimů oscilace

Detekce teploty pomocí dálkového ovlá

Podsvícení

Zobrazení teploty

ON/OFF



I FEEL T-ON I T-OFF

TEMP CLOCK

LIGHT WIFI SLEEP

Provozní režim

6 Rychlost ventilátoru
+ 1 automatická rychlost

Snížení teploty

Vertikální regulace proudění vzduchu:
9 režimů oscilace

Naprogramování
zapnutí a vypnutí

Nastavení času

Funkce spánku: nastavení
automatické nastavení noční teploty

Funkce Wi-Fi

Technické údaje climaVAIR pro

Funkce	Jednotka	VAIB 1-025 WN	VAIB 1-035 WN	VAIB 1-050 WN	VAIB 1-065 WN
Vnitřní jednotka (IU)		VAIB 1-025 WNI	VAIB 1-035 WNI	VAIB 1-050 WNI	VAIB 1-065 WNI
Venkovní jednotka (OU)		VAIB 1-025 WNO	VAIB 1-035 WNO	VAIB 1-050 WNO	VAIB 1-065 WNO
Energetická třída					
Napájení	V/Ph/Hz	230/1/50	230/1/50	230/1/50	230/1/50
Chladicí výkon	kW	2,70	3,50	5,30	7,10
Min. a max. chladicí výkon	kW	0,80-3,60	0,90-4,30	1,00-6,40	2,00-8,85
Elektrický příkon při chlazení (min-max)	kW	0,10-1,30	0,12-1,50	0,10-2,30	0,45-2,90
SEER / energetická třída		8,40 / A++	7,10 / A++	7,30 / A++	7,20 / A++
EER		3,97	3,65	3,53	3,50
Topný výkon	kW	3,00	3,81	5,60	7,80
Topný výkon Min-Max	kW	0,90 - 3,80	0,90 - 4,70	1,00 - 6,80	1,80 - 9,45
Elektrický příkon při vytápění (min-max)	kW	0,15 - 1,40	0,18 - 1,80	0,20 - 2,35	0,35 - 3,00
SCOP / energetická třída		4,5 / A+	4,1 / A+	4,2 / A+	4,2 / A+
COP		4,41	4,00	4,02	3,90
Průtok vzduchu (Turbo/H/M/L)	m³/h	610/530/500/440/ 380/310/280	650/580/530/440/ 380/330/310	1000/960/870/810/ 720/640/600	1250/1100/1000/950/ 900/850/800
Odvlhčování	L/h	0,8	1,4	1,8	2,4
Hlučnost UI (Turbo/H/M/L)	dB(A)	39/36/34/31/ 26/24/22	43/39/37/34/ 31/28/25	47/45/43/41/ 35/30/28	48/44/41/40/ 38/37/35
Akustický tlak OU (vzdálenost 1m)	dB(A)	51	52	56	59
Čistá hmotnost IU/OU	kg	9,0 / 24,5	9,0 / 25,5	13,0 / 31,5	15,0 / 41,5
Kompresor		Rotační	Rotační	Rotační	Rotační
Typ chladiva	Typ/GWP	R32/675	R32/675	R32/675	R32/675
Průměr potrubí		1/4" - 3/8"	1/4" - 3/8"	1/4" - 1/2"	1/4" - 5/8"
Max. délka přednaplnění	m	5	5	5	5
Maximální délka	m	15,0	15,0	15,0	15,0
Výškový rozdíl	m	10,0	10,0	10,0	10,0
Přednaplnění chladivem	Kg	0,51	0,55	0,85	1,50
Dodatečná náplň chladiva	g/m	16	16	16	16
Provozní rozsah chlazení	°C	-15 - 50	-15 - 50	-15 - 50	-15 - 50
Provozní rozsah vytápění	°C	-15 - 30	-15 - 30	-15 - 30	-15 - 30



climaVAIR multi, maximální flexibilita v každé místnosti



Chladivo
R32

Výkon (kW)	Počet přípojek vnitřních jednotek
4	2
5	2
7	3
8	4
12	5

- **Vysoká energetická účinnost:** **A++ v oblasti chlazení** a A+ v oblasti vytápění.
- **Rychlé chlazení a vytápění:** Požadované úrovně komfortu je dosaženo rychle díky využití větší venkovní jednotky.
- **Multi kombinace:** **Až 5 vnitřních jednotek** v kombinaci s jedinou venkovní jednotkou uspokojí potřeby chlazení a vytápění celého domu.



- **Kompletní sortiment vnitřních jednotek**, které poskytují požadovaný komfort a zároveň nabízejí flexibilitu instalace v plném souladu s vlastnostmi budovy.
- **Přizpůsobené řízení klimatu v místnostech**: možnost přizpůsobení teploty v každé místnosti podle konkrétních denních potřeb, aby byl zaručen maximální komfort a maximální úspora energie.

Technická data vnitřních jednotek climaVAIR multi

	Max. počet vnitřních jednotek	Rozměry VxŠxH (mm)	Chladicí výkon min-max	Topný výkon min-max
Venkovní jednotky VAI M				
VAM1-040A2NO	2	550x822x352	2,05-5,00 kW	2,49-5,40 kW
VAM1-050A2NO	2	550x822x352	2,14-5,80 kW	2,58-6,50 kW
VAM1-070A3NO	3	660x964x402	2,30-9,20 kW	2,80-9,20 kW
VAM1-080A4NO	4	660x964x402	2,30-11,0 kW	2,80-10,25 kW
VAM1-120A5NO	5	826x1020x427	2,60-15,20 kW	3,00-15,50 kW

Technické údaje pro venkovní jednotky climaVAIR multi

	jednotka	VAM1-040A2NO	VAM1-050A2NO	VAM1-070A3NO	VAM1-080A4NO	VAM1-120A5NO
Energetická třída						
Napájení	V/Ph/Hz	230/1/50	230/1/50	230/1/50	230/1/50	230/1/50
Výkon chlazení (min/max)	kW	2,05-5,00	2,14-5,80	2,30-9,20	2,30-11,0	2,60-15,20
Elektrický příkon při chlazení (min/max)	kW	0,97-2,25	1,25-2,50	2,23-3,40	2,20-3,60	3,19-4,60
Výkon topení (min/max)	kW	2,49-5,40	2,58-6,50	2,80-9,20	2,80-10,25	3,00-15,50
Elektrický příkon při vytápění (min/max)	kW	0,97-2,25	1,25-2,50	2,23-3,00	2,20-3,60	3,19-5,00
Objemový průtok vzduchu	m ³ /h	2300	2300	3800	3800	5800
Akustický tlak	dB(A)	50	50	57	58	60
Provozní rozsah chlazení	°C	-15/43	-15/43	-15/43	-15/43	-15/43
Provozní rozsah topení	°C	-15/+24	-15/+24	-15/+24	-15/+24	-15/+24
Rozměry včetně připojení chlazení (VxŠxH)	mm	550x822x352	550x822x352	660x964x402	660x964x402	826x1020x427
Typ kompresoru		Rotační	Rotační	Rotační	Rotační	Rotační
Typ chladiva	Typ/GWP	R32/675	R32/675	R32/675	R32/675	R32/675
Náplň chladiva	m	0,75	0,90	1,70	1,80	2,40
Max. délka přednaplnění	m	10	10	30	40	50
Maximální délka vedení	m	20	20	20	20	20
Maximální celková délka	m	20	20	60	70	70
Maximální výškový rozdíl mezi vnitřní a venkovní jednotkou	m	15	15	15	15	25
Dodatečná náplň chladiva	g/m	20	20	20	20	20
Průměr potrubí		1/4" - 3/8"	1/4" - 3/8"	1/4" - 3/8"	1/4" - 3/8"	1/4" - 3/8"

Přehled kombinací - venkovní a vnitřní jednotky

Maximální chladicí výkon (kW)			Nástěnný				
Venkovní jednotka	Možné kombinace s vnitřními jednotkami		climaVAIR pro (kW)				
			VAIB1-020WNI 8000010702	VAIB1-025WNI 8000010695	VAIB1-035WNI 8000010690	VAIB1-050WNI 8000010703	VAIB1-065WNI 8000010708
			2,0	2,5	3,5	5,0	7,0
VAM1-040A2NO	020 + 020	5,0	•				
	020 + 025	5,0	•	•			
	020 + 035	5,0	•		•		
	025 + 025	5,0		•			
	025 + 035	5,0		•	•		
VAM1-050A2NO	020 + 020	5,0	•				
	020 + 025	5,2	•	•			
	020 + 035	5,8	•		•		
	025 + 025	5,8		•			
	025 + 035	5,8		•	•		
	035 + 035	5,8			•		
VAM1-070A3NO	020 + 020	5,4	•				
	020 + 025	5,6	•	•			
	020 + 035	6,3	•		•		
	020 + 050	8,5	•			•	
	025 + 025	6,3		•			
	025 + 035	7,3		•	•		
	025 + 050	8,5		•		•	
	035 + 035	9,2			•		
	035 + 050	9,2			•	•	
	050 + 050	9,2				•	
	020 + 020 + 020	9,2	•				
	020 + 020 + 025	9,2	•	•			
	020 + 020 + 035	9,2	•		•		
	020 + 020 + 050	9,2	•			•	
	020 + 025 + 025	9,2	•	•			
	020 + 025 + 035	9,2	•	•	•		
	020 + 025 + 050	9,2	•	•		•	
	020 + 035 + 035	9,2	•		•		
	025 + 025 + 025	9,2		•			
	025 + 025 + 035	9,2		•	•		
025 + 025 + 050	9,2		•		•		
025 + 035 + 035	9,2		•	•			
035 + 035 + 035	9,2			•			
VAM1-080A4NO	020 + 020	5,4	•				
	020 + 025	5,6	•	•			
	020 + 035	6,3	•		•		
	020 + 050	8,5	•			•	
	025 + 025	6,3		•			
	025 + 035	7,3		•	•		
	025 + 050	8,5		•		•	
	035 + 035	9,2			•		
	035 + 050	10,0			•	•	
	050 + 050	11,0				•	
	020 + 020 + 020	9,2	•				
	020 + 020 + 025	9,5	•	•			
	020 + 020 + 035	9,6	•		•		
	020 + 020 + 050	11,0	•			•	
	020 + 025 + 025	9,5	•	•			
	020 + 025 + 035	11,0	•	•	•		
	020 + 025 + 050	11,0	•	•		•	
	020 + 035 + 035	11,0	•		•		
	020 + 035 + 050	11,0			•	•	
	025 + 025 + 025	10,0		•			
025 + 025 + 035	11,0		•	•			

• Možné kombinace / • Produkt s nárokem na 50% a 65% srážky

Maximální chladicí výkon (kW)			Nástěnný				
Venkovní jednotka	Možné kombinace s vnitřními jednotkami		climaVAIR pro (kW)				
			VAIB1-020WNI 8000010702	VAIB1-025WNI 8000010695	VAIB1-035WNI 8000010690	VAIB1-050WNI 8000010703	VAIB1-065WNI 8000010708
			2,0	2,5	3,5	5,0	7,0
VAM1-080A4NO	025 + 025 + 050	11,0		•		•	
	025 + 035 + 035	11,0		•	•		
	025 + 035 + 050	11,0		•	•	•	
	035 + 035 + 035	11,0			•		
	035 + 035 + 050	11,0			•	•	
	020 + 020 + 020 + 020	11,0	•				
	020 + 020 + 020 + 025	11,0	•	•			
	020 + 020 + 020 + 035	11,0	•		•		
	020 + 020 + 020 + 050	11,0	•			•	
	020 + 020 + 025 + 025	11,0	•	•			
	020 + 020 + 025 + 035	11,0	•	•	•		
	020 + 020 + 025 + 050	11,0	•	•		•	
	020 + 020 + 035 + 035	11,0	•		•		
	020 + 025 + 025 + 025	11,0	•	•			
	020 + 025 + 025 + 035	11,0	•	•	•		
	020 + 025 + 035 + 035	11,0	•	•	•		
	025 + 025 + 025 + 025	11,0		•			
	025 + 025 + 025 + 035	11,0		•	•		
025 + 025 + 035 + 035	11,0		•	•			
VAM1-120A5NO	020 + 050	8,5	•			•	
	020 + 065	10,3	•				•
	025 + 035	7,5		•	•		
	025 + 050	9,0		•		•	
	025 + 065	11,0		•			•
	035 + 035	9,2			•		
	035 + 050	10,0			•	•	
	035 + 065	12,0			•		•
	050 + 050	12,0				•	
	050 + 065	12,0				•	•
	065 + 065	12,0					•
	020 + 020 + 020	9,2	•				
	020 + 020 + 025	9,5	•	•			
	020 + 020 + 035	9,6	•		•		
	020 + 020 + 050	11,0	•			•	
	020 + 020 + 065	12,0	•				•
	020 + 025 + 025	9,5	•	•			
	020 + 025 + 035	11,0	•	•	•		
	020 + 025 + 050	12,3	•	•		•	
	020 + 025 + 065	14,5	•	•			•
	020 + 035 + 035	11,2	•		•		
	020 + 035 + 050	13,4	•		•	•	
	020 + 035 + 065	15,2	•		•		•
	020 + 050 + 050	15,2	•			•	
	020 + 050 + 065	15,2	•			•	•
	020 + 065 + 065	15,2	•				•
	025 + 025 + 025	10,0		•			
	025 + 025 + 035	11,0		•	•		
	025 + 025 + 050	13,0		•		•	
	025 + 025 + 065	15,2		•			•
	025 + 035 + 035	11,9		•	•		
	025 + 035 + 050	14,1		•	•	•	
	025 + 035 + 065	15,2		•	•		•
025 + 050 + 050	15,2		•		•		
025 + 050 + 065	15,2		•		•	•	
025 + 065 + 065	15,2		•			•	

Maximální chladicí výkon (kW)			Nástěnný				
Venkovní jednotka	Možné kombinace s vnitřními jednotkami		climaVAIR pro (kW)				
			VAIB1-020WNI 8000010702	VAIB1-025WNI 8000010695	VAIB1-035WNI 8000010690	VAIB1-050WNI 8000010703	VAIB1-065WNI 8000010708
			2,0	2,5	3,5	5,0	7,0
VAMI-120A5NO	035 + 035 + 035	13,0		•			
	035 + 035 + 050	15,2		•	•		
	035 + 035 + 065	15,2		•		•	
	035 + 050 + 050	15,2		•	•		
	035 + 050 + 065	15,2		•	•	•	
	035 + 065 + 065	15,2			•	•	
	050 + 050 + 050	15,2				•	
	050 + 050 + 065	15,2				•	•
	020 + 020 + 020 + 020	11,0		•			
	020 + 020 + 020 + 025	11,0		•	•		
	020 + 020 + 020 + 035	11,9		•		•	
	020 + 020 + 020 + 050	14,1		•			•
	020 + 020 + 020 + 065	15,2		•			•
	020 + 020 + 025 + 025	11,6		•	•		
	020 + 020 + 025 + 035	12,7		•	•	•	
	020 + 020 + 025 + 050	14,8		•	•		•
	020 + 020 + 025 + 065	15,2		•	•		•
	020 + 020 + 035 + 035	13,8		•		•	
	020 + 020 + 035 + 050	15,2		•		•	•
	020 + 020 + 035 + 065	15,2		•		•	•
	020 + 020 + 050 + 050	15,2		•			•
	020 + 020 + 050 + 065	15,2		•			•
	020 + 020 + 065 + 065	15,2		•			•
	020 + 025 + 025 + 025	12,3		•	•		
	020 + 025 + 025 + 035	13,4		•	•	•	
	020 + 025 + 025 + 050	15,2		•	•		•
	020 + 025 + 025 + 065	15,2		•	•		•
	020 + 025 + 035 + 035	14,5		•	•	•	
	020 + 025 + 035 + 050	15,2		•	•	•	•
	020 + 025 + 035 + 065	15,2		•	•	•	•
	020 + 025 + 050 + 050	15,2		•	•		•
	020 + 025 + 050 + 065	15,2		•	•		•
	020 + 035 + 035 + 035	15,2		•		•	•
	020 + 035 + 035 + 050	15,2		•		•	•
	020 + 035 + 035 + 065	15,2		•		•	•
	020 + 035 + 050 + 050	15,2		•		•	•
	020 + 035 + 050 + 065	15,2		•		•	•
	020 + 050 + 050 + 050	15,2		•			•
	025 + 025 + 025 + 025	13,0			•		
	025 + 025 + 025 + 035	14,1			•	•	
	025 + 025 + 025 + 050	15,2			•		•
	025 + 025 + 025 + 065	15,2			•		•
	025 + 025 + 035 + 035	15,2			•	•	
	025 + 025 + 035 + 050	15,2			•	•	
	025 + 025 + 035 + 065	15,2			•	•	•
	025 + 025 + 050 + 050	15,2			•		•
	025 + 025 + 050 + 065	15,2			•		•
	025 + 035 + 035 + 035	15,2			•	•	
	025 + 035 + 035 + 050	15,2			•	•	•
	025 + 035 + 035 + 065	15,2			•	•	•
025 + 035 + 050 + 050	15,2			•	•	•	
025 + 035 + 050 + 065	15,2			•	•	•	
025 + 050 + 050 + 050	15,2			•		•	
035 + 035 + 035 + 035	15,2				•	•	
035 + 035 + 035 + 050	15,2				•	•	



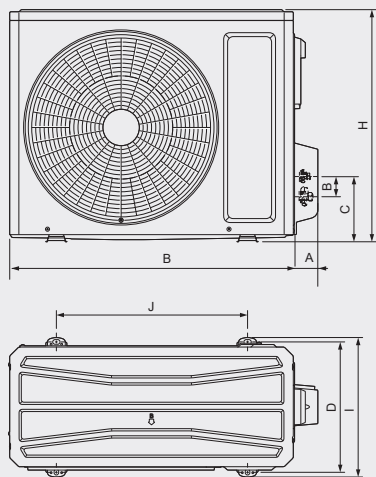
Maximální chladicí výkon (kW)			Nástěnný				
Venkovní jednotka	Možné kombinace s vnitřními jednotkami		climaVAIR pro (kW)				
			VAIB1-020WNI 8000010702	VAIB1-025WNI 8000010695	VAIB1-035WNI 8000010690	VAIB1-050WNI 8000010703	VAIB1-065WNI 8000010708
			2,0	2,5	3,5	5,0	7,0
VAMI-120A5NO	035 + 035 + 035 + 065	15,2			•		•
	035 + 035 + 050 + 050	15,2			•	•	
	020 + 020 + 020 + 020 + 020	12,7	•				
	020 + 020 + 020 + 020 + 025	13,4	•	•			
	020 + 020 + 020 + 020 + 035	14,5	•		•		
	020 + 020 + 020 + 020 + 050	15,2	•			•	
	020 + 020 + 020 + 020 + 065	15,2	•				•
	020 + 020 + 020 + 025 + 025	14,1	•	•			
	020 + 020 + 020 + 025 + 035	15,2	•	•	•		
	020 + 020 + 020 + 025 + 050	15,2	•	•		•	
	020 + 020 + 020 + 025 + 065	15,2	•	•			•
	020 + 020 + 020 + 035 + 035	15,2	•		•		
	020 + 020 + 020 + 035 + 050	15,2			•		
	020 + 020 + 020 + 035 + 065	15,2	•		•		•
	020 + 020 + 020 + 050 + 050	15,2	•			•	
	020 + 020 + 020 + 050 + 065	15,2	•			•	•
	020 + 020 + 025 + 025 + 025	14,8	•	•			
	020 + 020 + 025 + 025 + 035	15,2	•	•	•		
	020 + 020 + 025 + 025 + 050	15,2	•	•		•	
	020 + 020 + 025 + 025 + 065	15,2	•	•			•
	020 + 020 + 025 + 035 + 035	15,2	•	•	•		
	020 + 020 + 025 + 035 + 050	15,2	•	•	•	•	
	020 + 020 + 025 + 035 + 065	15,2	•	•	•		•
	020 + 020 + 025 + 050 + 050	15,2	•	•		•	
	020 + 020 + 035 + 035 + 035	15,2	•	•	•		
	020 + 020 + 035 + 035 + 050	15,2	•		•	•	
	020 + 020 + 035 + 035 + 065	15,2	•		•		•
	020 + 020 + 035 + 050 + 050	15,2	•		•	•	
	020 + 025 + 025 + 025 + 025	15,2	•	•			
	020 + 025 + 025 + 025 + 035	15,2	•	•	•		
	020 + 025 + 025 + 025 + 050	15,2	•	•		•	
	020 + 025 + 025 + 025 + 065	15,2	•	•			•
	020 + 025 + 025 + 035 + 035	15,2	•	•	•		
	020 + 025 + 025 + 035 + 050	15,2	•	•	•	•	
	020 + 025 + 025 + 035 + 065	15,2	•	•	•		•
	020 + 025 + 025 + 050 + 050	15,2	•	•		•	
	020 + 025 + 035 + 035 + 035	15,2	•	•	•		
	020 + 025 + 035 + 035 + 050	15,2	•	•	•	•	
	020 + 035 + 035 + 035 + 035	15,2	•	•	•		
	020 + 035 + 035 + 035 + 050	15,2	•		•	•	
	025 + 025 + 025 + 025 + 025	15,2		•			
	025 + 025 + 025 + 025 + 035	15,2		•	•		
	025 + 025 + 025 + 025 + 050	15,2		•		•	
	025 + 025 + 025 + 025 + 065	15,2		•			•
	025 + 025 + 025 + 035 + 035	15,2		•	•	•	
025 + 025 + 025 + 035 + 050	15,2		•	•	•	•	
025 + 025 + 025 + 035 + 065	15,2		•	•		•	
025 + 025 + 025 + 050 + 050	15,2		•		•		
025 + 025 + 035 + 035 + 035	15,2		•	•			
025 + 025 + 035 + 035 + 050	15,2		•	•	•		
025 + 035 + 035 + 035 + 035	15,2		•	•			
025 + 035 + 035 + 035 + 050	15,2		•	•	•		
035 + 035 + 035 + 035 + 035	15,2			•			

• Možné kombinace

climaVAIR pro a climaVAIR multi

climaVAIR pro

Venkovní jednotka MonoSplit



Rozměry modelu Mono (mm):

VAIB 1-025 WNO: H = 555 / L = 675 / D = 310 / A = 57 / B = 65 / C = 163 / I = 330 / J = 455 / Hmotnost = 24,5 kg

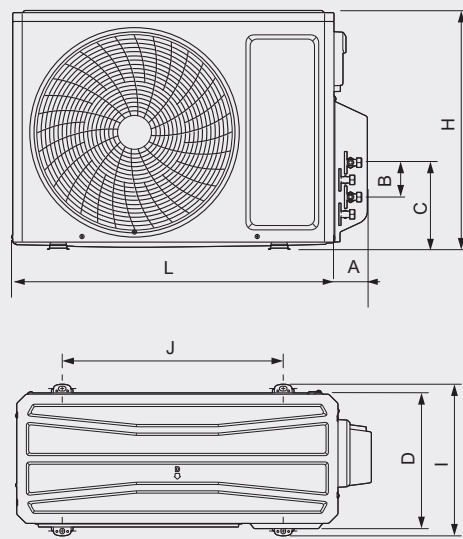
VAIB 1-035 WNO: H = 555 / L = 675 / D = 310 / A = 57 / B = 65 / C = 163 / I = 330 / J = 455 / Hmotnost = 24,5 kg

VAIB 1-050 WNO: H = 555 / L = 745 / D = 332 / A = 57 / B = 65 / C = 163,7 / I = 350 / J = 512 / Hmotnost = 31,5 kg

VAIB 1-065 WNO: H = 660 / L = 889 / D = 371 / A = 69 / B = 65 / C = 165,6 / I = 402 / J = 570 / Hmotnost = 41,5 kg

climaVAIR multi

Venkovní jednotka MultiSplit



Rozměry modelu Mono (mm):

VAM1-040A2NO: H 550 / L 745 / D 300 / A 77 / B 40 / C 201 / I 332 / J 512 / Hmotnost Kg: 30,0

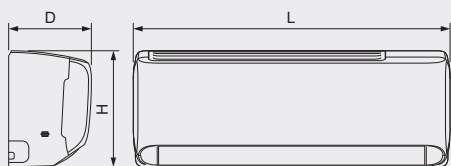
VAM1-050A2NO: H 550 / L 745 / D 300 / A 77 / B 40 / C 201 / I 332 / J 512 / Hmotnost Kg: 32,0

VAM1-070A3NO: H 660 / L 889 / D 340 / A 75 / B 40 / C 289 / I 371 / J 570 / Hmotnost Kg: 47,5

VAM1-080A4NO: H 660 / L 889 / D 340 / A 75 / B 40 / C 369 / I 371 / J 570 / Hmotnost Kg: 51,0

VAM1-120A5NO: H 826 / L 943 / D 369 / A 77 / B 40 / C 462 / I 396 / J 635 / Hmotnost Kg: 73,0

Vnitřní jednotka



Rozměry modelu Mono (mm):

VAIB 1-025 WNI: H = 275 / L = 835 / P = 200 / Hmotnost = 9,0 Kg

VAIB 1-035 WNI: H = 275 / L = 835 / P = 200 / Hmotnost = 9,0 Kg

VAIB 1-050 WNI: H = 333 / L = 943 / P = 246 / Hmotnost = 13,0 Kg

VAIB 1-065 WNI: H = 333 / L = 1078 / P = 246 / Hmotnost = 15,0 Kg

Legenda:

H Výška

L Šířka

D Hloubka

A Délka ventilů

B Vzdálenost mezi ventily

C Vzdálenost druhého ventilu od podlahy

I Vzdálenost mezi upevňovacími otvory

J Vzdálenost mezi upevňovacími držáky

WiFi modul pro dálkové ovládání

Integrovaná konektivita

Integrovaný WiFi modul pro řadu climaVAIR pro a multi vám umožňuje rychle a intuitivně ovládat a regulovat pohodlí domova, ať jste kdekoli, pomocí chytrého telefonu a aplikace Ewpe Smart.

Aplikace Ewpe Smart, bezplatná pro systémy iOS a Android, je jednoduchá a intuitivní, umožňuje vícenásobný přístup a správu všech jednotek v domácnosti pomocí jediné aplikace.

Ewpe Smart App



 Android system
4.4 and above version



 iOS system
7.0 and above version

